

第36回佐賀県クラブバスケットボール選手権大会組み合わせ表について

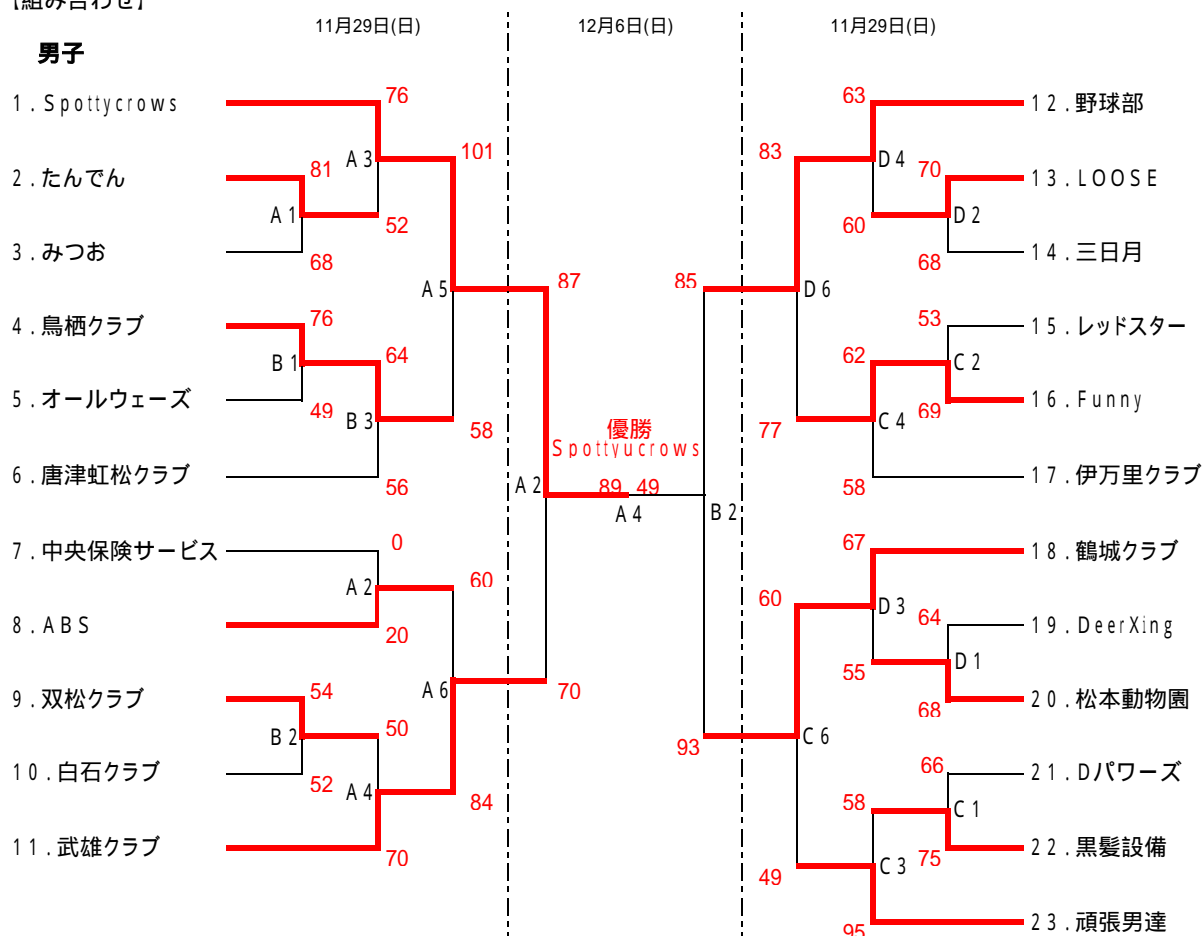
標記大会を下記の要領で開催いたしますので、お知らせいたします。

記

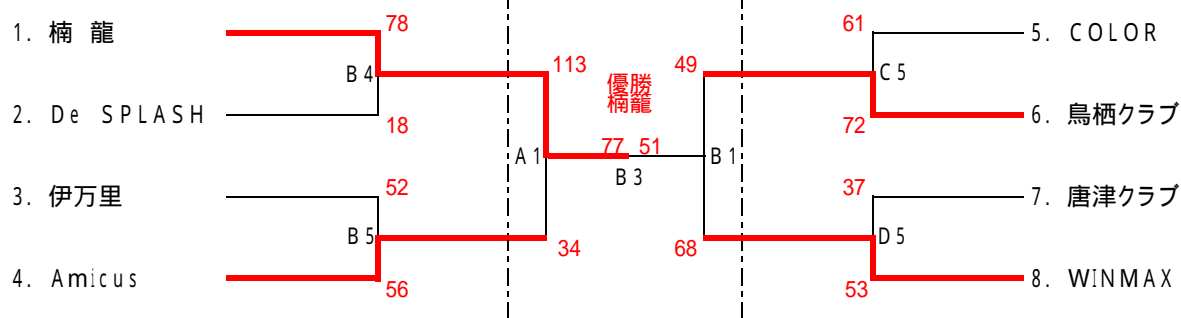
- 1.大会名 第36回佐賀県クラブバスケットボール選手権大会
- 2.期 日 平成21年11月29日(日)、12月6日(日)
- 3.会 場 伊万里農林高校体育館(A・Bコート)
伊万里商業高校体育館(C・Dコート)
- 4.その他 本大会の1位・2位のチームは、九州大会の出場権を得る。

【組み合わせ】

男子



女子



11月29日 : 9:00~ 10:20~ 11:40~ 13:00~ 14:20~ 15:40~ 流しタイム
 12月6日 : 10:00~ 11:30~ 13:00~ 14:30~ 正式タイム

空き缶・ゴミは必ず持ち帰ってください。
 会場に高等学校を借りています。学校の敷地内は禁煙です。喫煙は敷地外をお願い致します。