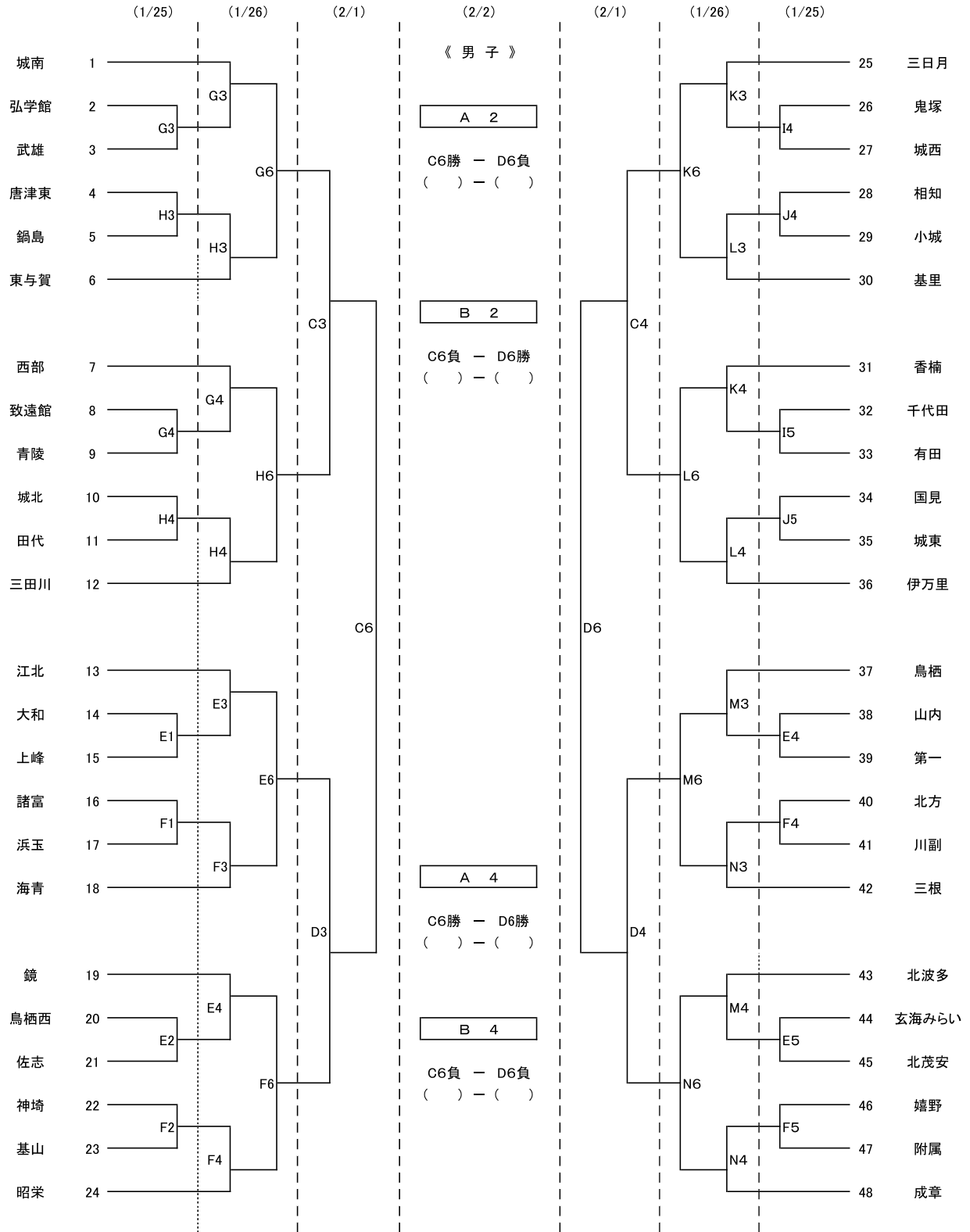


第40回佐賀県中学生新人バスケットボール選手権大会組み合わせ表

期日 令和2年1月25日(土), 26日(日), 2月1日(土), 2日(日)



【開場時間】 8:00 【練習時間】 開場~8:30 第2試合のチーム 8:30~9:00 第1試合のチーム

- 《申し合わせ事項》
- ・第1試合のオフィシャルは、審判割り当て表のチームで行う。第2試合以降のオフィシャルは、前の試合の負けチームで行う。
 - ・ベンチは、若番号チームがオフィシャルに向かって右側、ユニフォームは淡色(白)とする。
 - ・男女上位2チームは、九州大会出場資格を得る。

《会場》 川副中A・B 成章中C・D ハートフルE・F 城北中G・H 城東中I・J 城南中K・L 城西中M・N

【開場時間】 8:00 【練習時間】 開場～8:30 第2試合のチーム 8:30～9:00 第1試合のチーム

