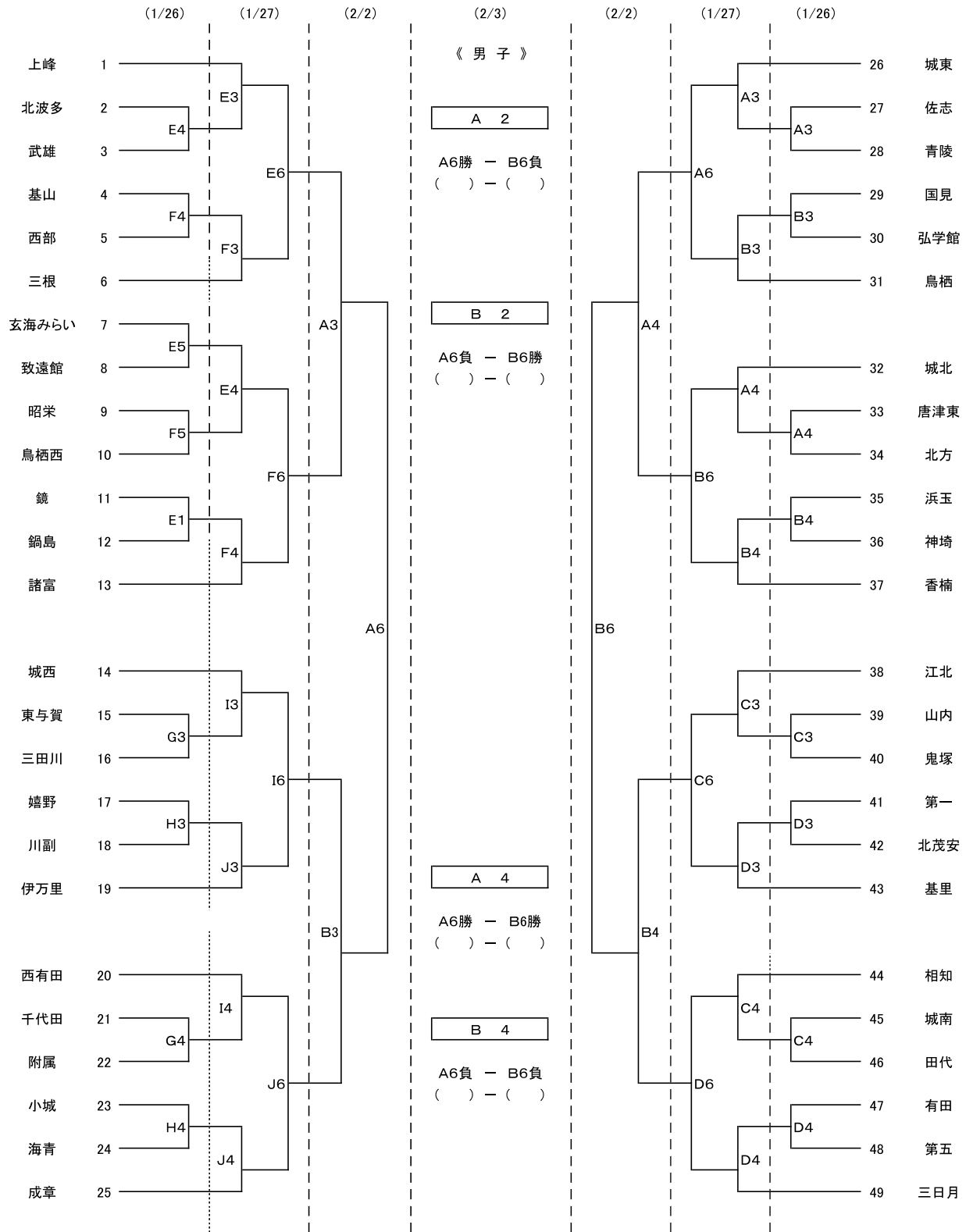


### 第39回佐賀県中学生新人バスケットボール選手権大会組み合わせ表

期日 平成31年1月26日(土), 27日(日), 2月2日(土), 3日(日)

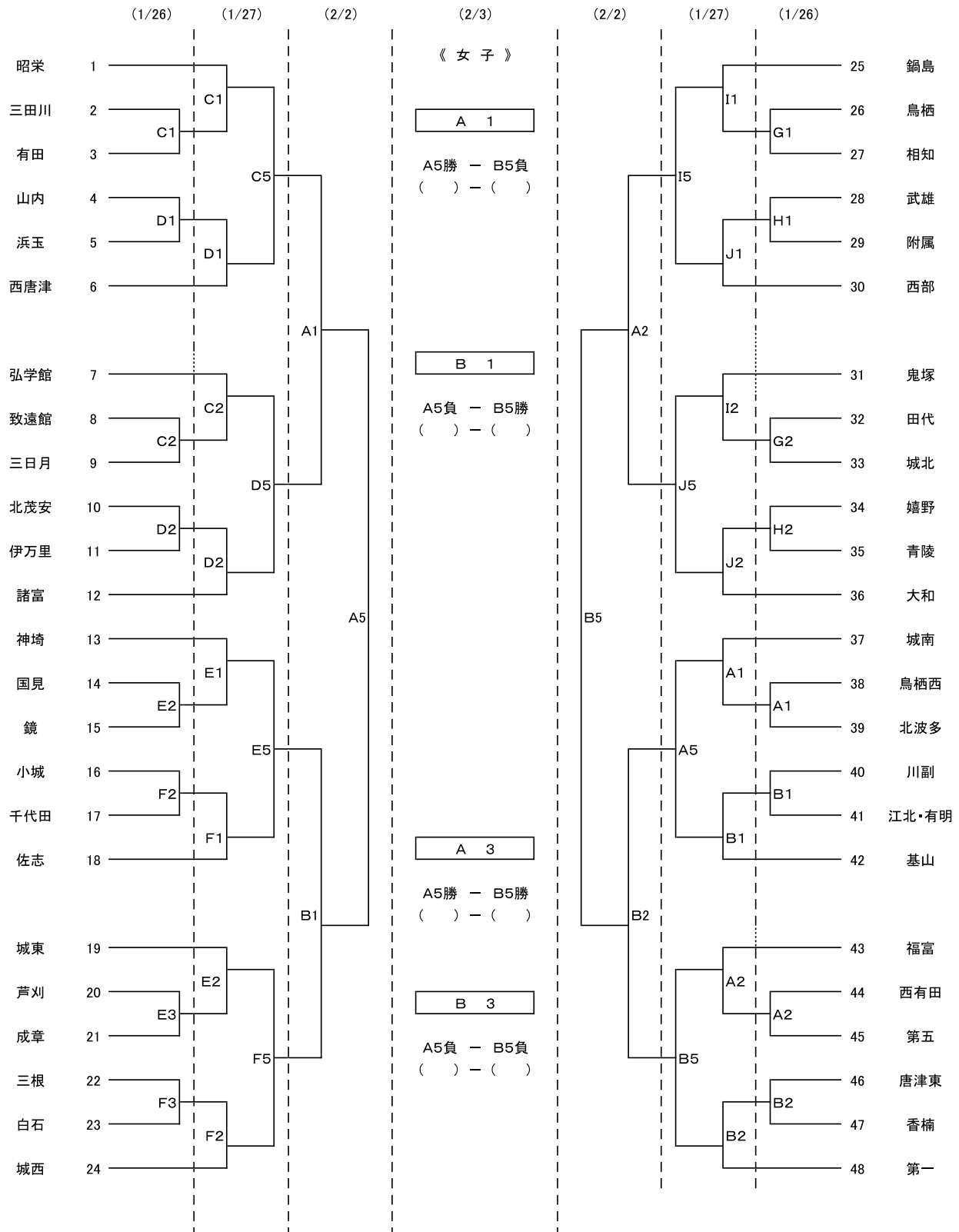


【開場時間】 8:00 【練習時間】 開場~8:30 第2試合のチーム 8:30~9:00 第1試合のチーム

- 《申し合わせ事項》
- ・第1試合のオフィシャルは、審判割り当て表のチームで行う。第2試合以降のオフィシャルは、前の試合の負けチームで行う。
  - ・ベンチは、若番号チームがオフィシャルに向かって右側、ユニフォームは淡色(白)とする。
  - ・男女上位2チームは、九州大会出場資格を得る。

《会場》 有明中A・B 江北中C・D 白石社会体育館E・F 小城中G・H 芦刈文化体育館I・J

【開場時間】 8:00 【練習時間】 開場～8:30 第2試合のチーム 8:30～9:00 第1試合のチーム



1日目	① 9:00～	② 10:15～	③ 11:30～	④ 12:45～	⑤ 14:00～	⑥ 15:15～
2日目	① 9:00～	② 10:20～	③ 11:40～	④ 13:00～	⑤ 14:20～	⑥ 15:40～
3日目	① 9:00～	② 10:20～	③ 11:40～	④ 13:00～	⑤ 14:20～	⑥ 15:40～
4日目	① 9:00～	② 10:20～	③ 11:40～	④ 13:00～		