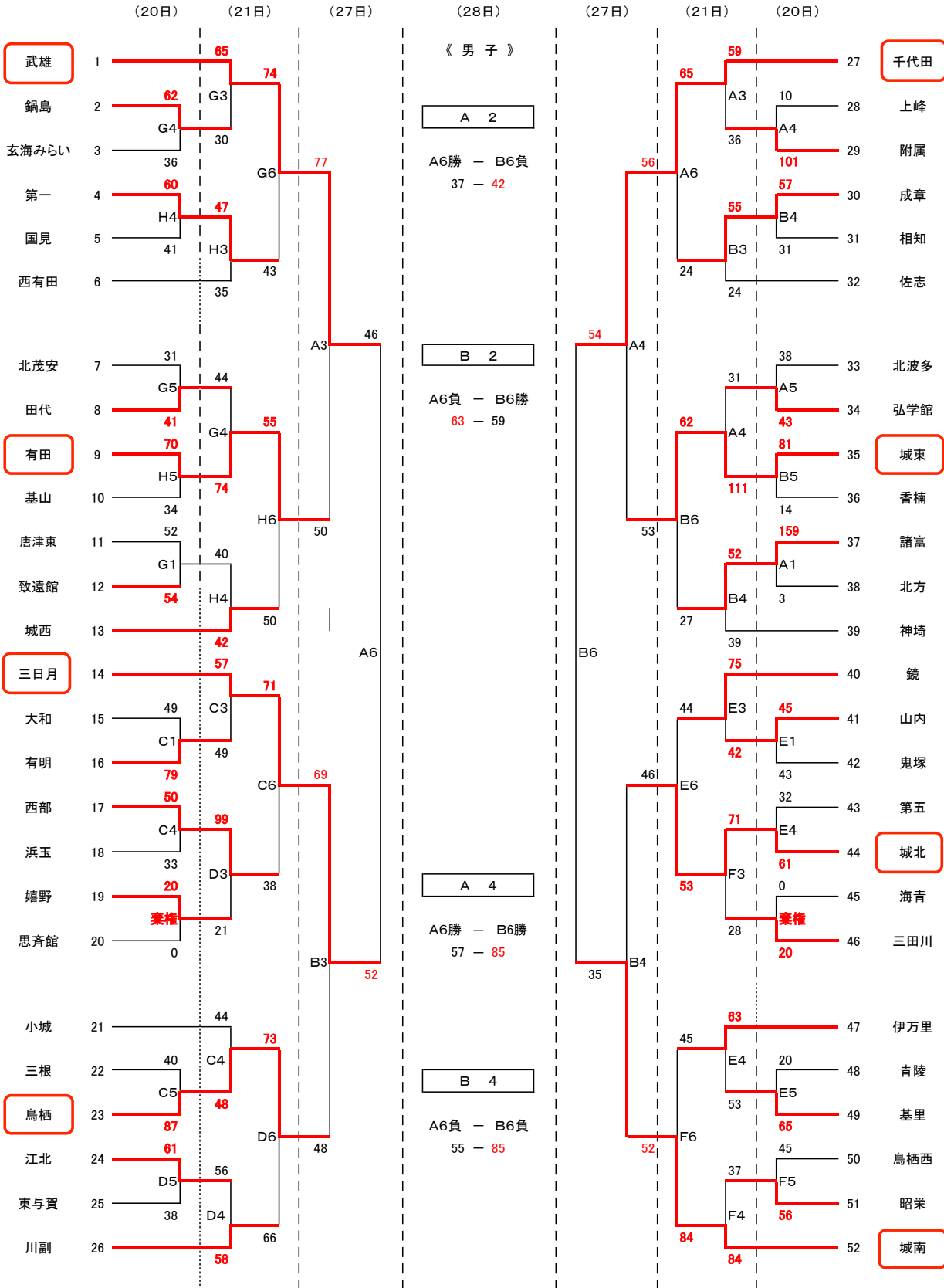


# 第38回佐賀県中学生新人バスケットボール選手権大会組み合わせ表

期日 平成30年1月20日(土), 21日(日), 27日(土), 28日(日)

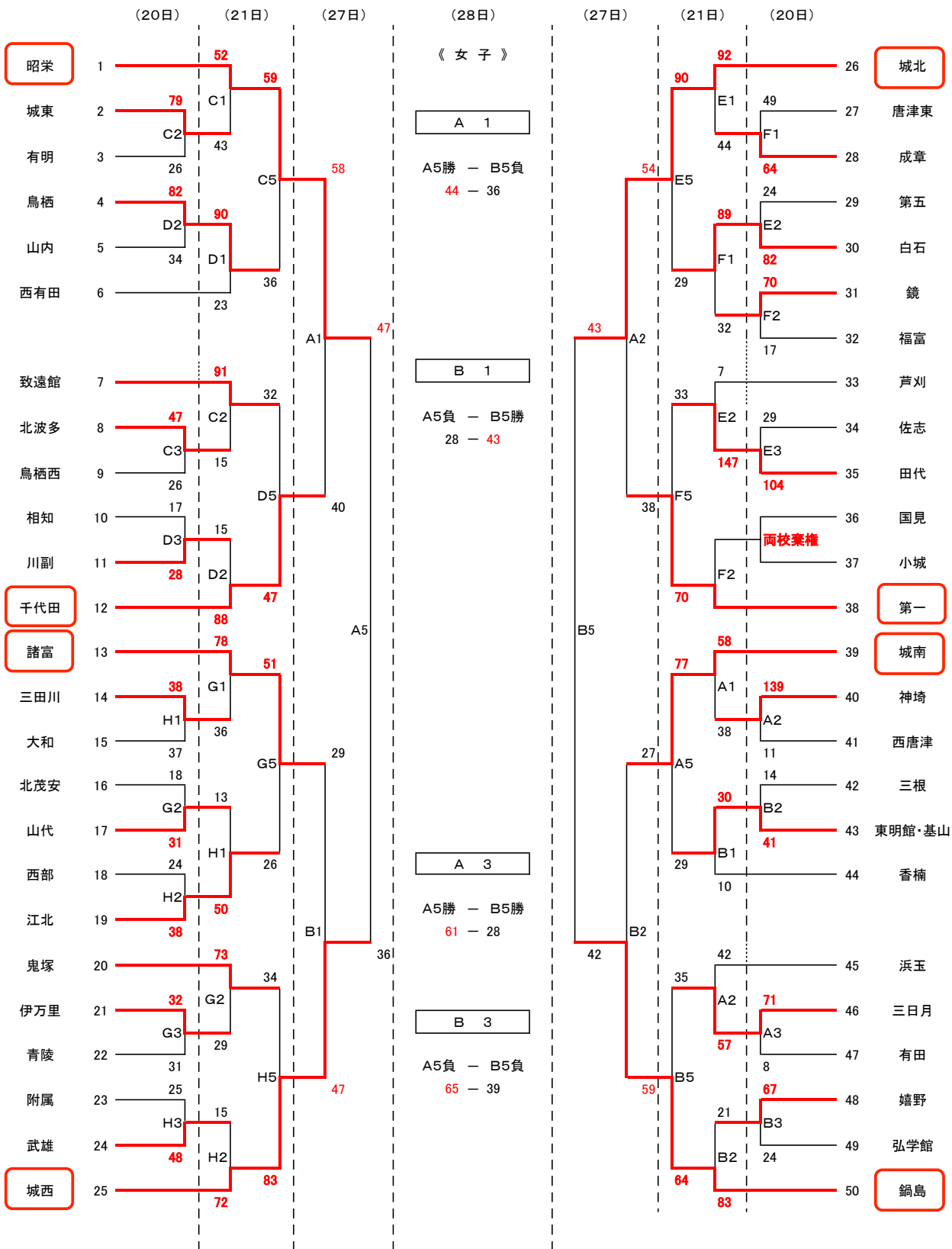


【開場時間】 8:00 【練習時間】 開場~8:30 第2試合のチーム 8:30~9:00 第1試合のチーム

- 《申し合わせ事項》
- ・第1試合のオフィシャルは、審判割り当て表のチームで行う。第2試合以降のオフィシャルは、前の試合の負けチームで行う。
  - ・ベンチは、若番号チームがオフィシャルに向かって右側、ユニフォームは淡色(白)とする。
  - ・男女上位2チームは、九州大会出場資格を得る。

《会場》 浜玉中A・B 相知中C・D 唐津東中E・F 唐津一中G・H

【開場時間】 8:00 【練習時間】 開場~8:30 第2試合のチーム 8:30~9:00 第1試合のチーム



1日目	① 9:00~	② 10:15~	③ 11:30~	④ 12:45~	⑤ 14:00~	⑥ 15:15~
2日目	① 9:00~	② 10:20~	③ 11:40~	④ 13:00~	⑤ 14:20~	⑥ 15:40~
3日目	① 9:00~	② 10:20~	③ 11:40~	④ 13:00~	⑤ 14:20~	⑥ 15:40~
4日目	① 9:00~	② 10:20~	③ 11:40~	④ 13:00~		

# 第38回佐賀県中学生新人バスケットボール選手権大会 最終日結果

会場: 浜玉中学校体育館

《 男子 》					
1月28日(日)		Aコート第2試合		Bコート第2試合	
三日月	37	$\left[ \begin{array}{l} 5 - 10 \\ 4 - 16 \\ 13 - 12 \\ 15 - 4 \end{array} \right]$	42	城南	武雄 59 $\left[ \begin{array}{l} 13 - 18 \\ 19 - 20 \\ 12 - 8 \\ 15 - 17 \end{array} \right]$ 63 千代田 延長 再延長
1月28日(日)		Aコート第4試合		Bコート第4試合	
三日月	55	$\left[ \begin{array}{l} 22 - 17 \\ 11 - 18 \\ 9 - 29 \\ 13 - 21 \end{array} \right]$	85	千代田	武雄 55 $\left[ \begin{array}{l} 22 - 17 \\ 11 - 18 \\ 9 - 29 \\ 13 - 21 \end{array} \right]$ 85 城南 延長
《 女子 》					
1月28日(日)		Aコート第1試合		Bコート第1試合	
昭栄	44	$\left[ \begin{array}{l} 13 - 10 \\ 15 - 6 \\ 11 - 12 \\ 5 - 8 \end{array} \right]$	36	鍋島	城西 28 $\left[ \begin{array}{l} 8 - 11 \\ 8 - 8 \\ 5 - 17 \\ 7 - 7 \end{array} \right]$ 43 城北
1月28日(日)		Aコート第3試合		Bコート第3試合	
昭栄	61	$\left[ \begin{array}{l} 23 - 7 \\ 8 - 10 \\ 20 - 4 \\ 10 - 7 \end{array} \right]$	28	城北	城西 39 $\left[ \begin{array}{l} 12 - 8 \\ 8 - 18 \\ 10 - 20 \\ 9 - 19 \end{array} \right]$ 65 鍋島

## 【最終順位】

《男子》

第1位 千代田中 第2位 城南中 第3位 三日月中 第4位 武雄中

《女子》

第1位 昭栄中 第2位 城北中 第3位 鍋島中 第4位 城西中