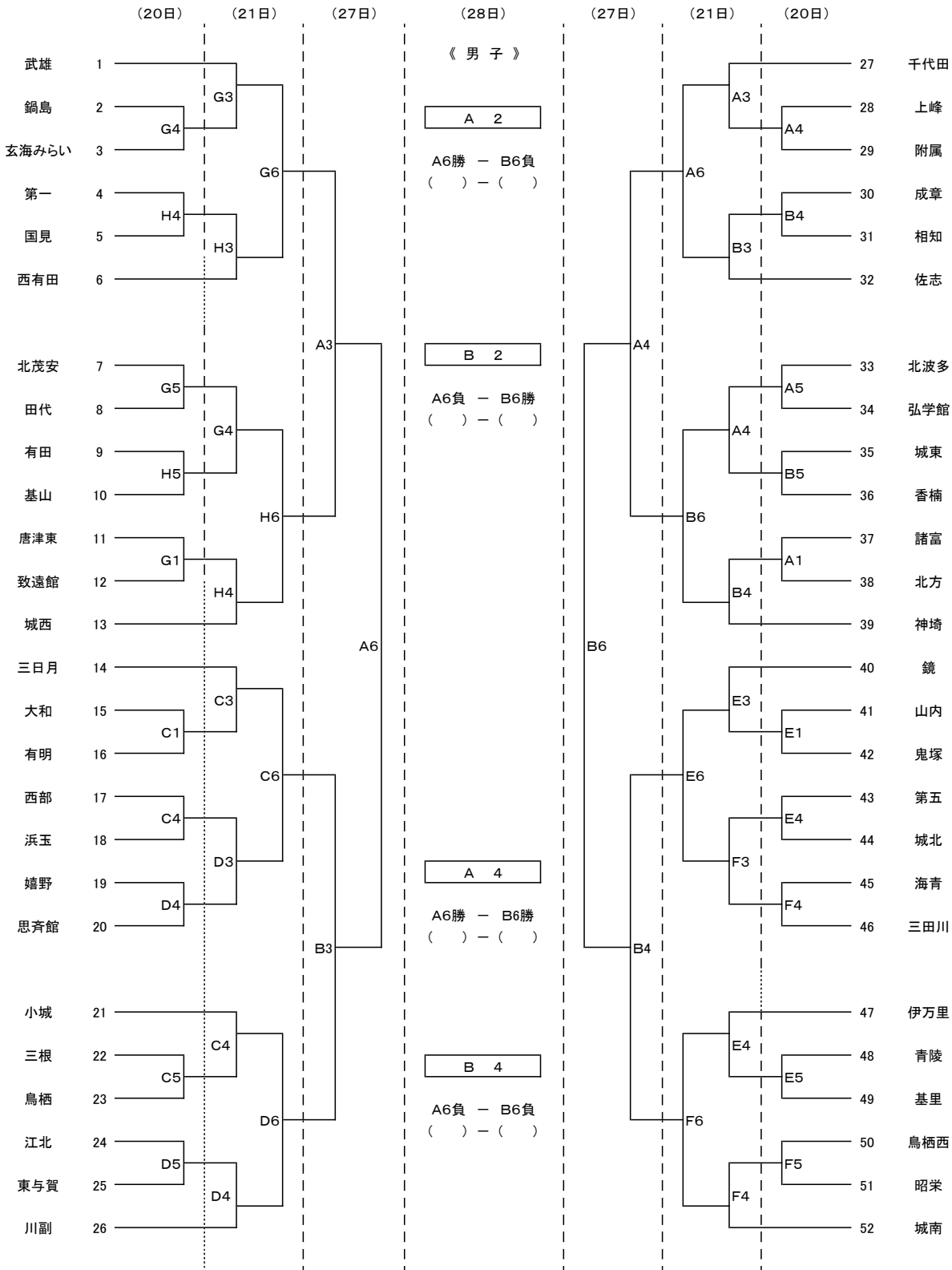


第38回佐賀県中学生新人バスケットボール選手権大会組み合わせ表

期日 平成30年1月20日(土), 21日(日), 27日(土), 28日(日)

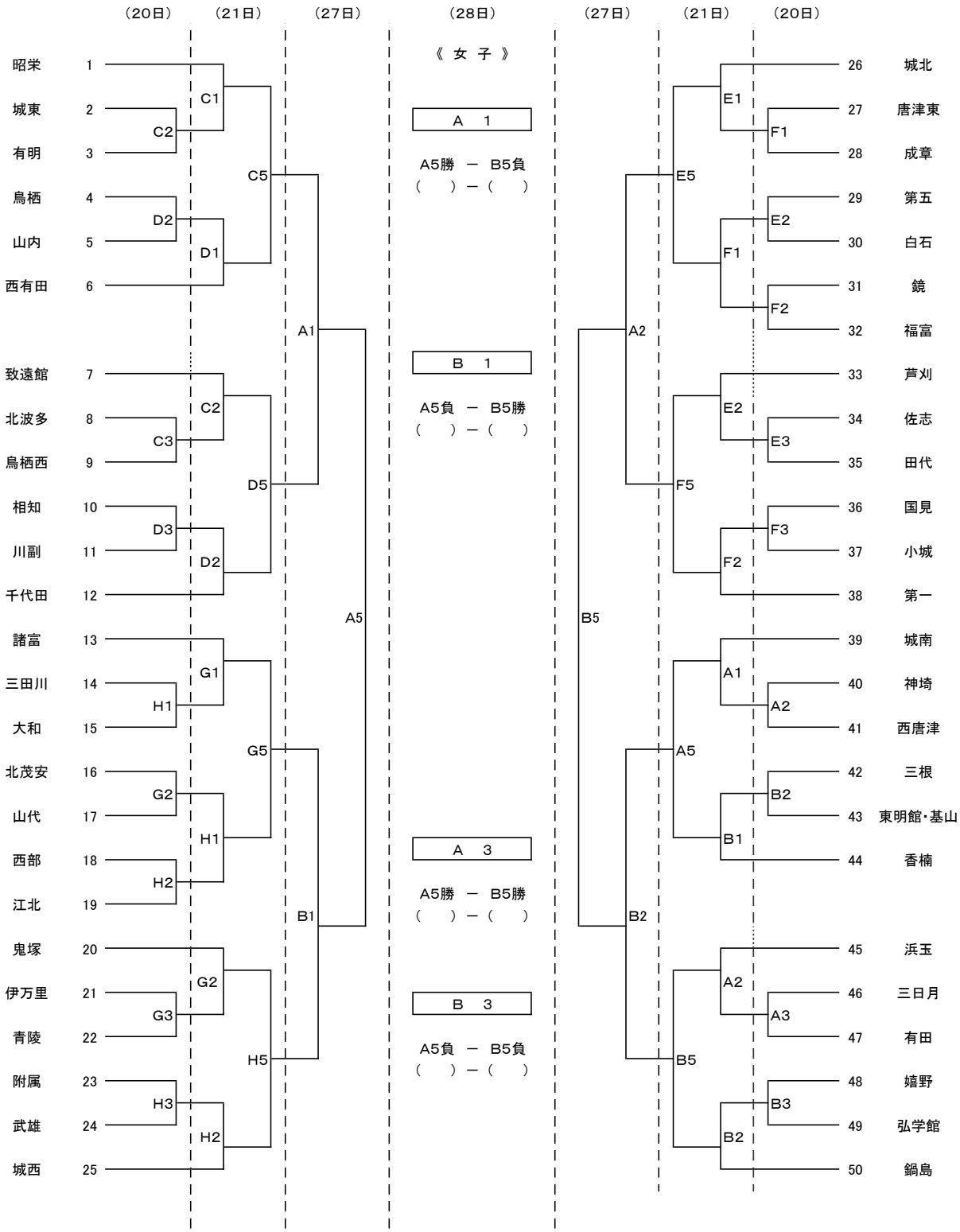


【開場時間】 8:00 【練習時間】 開場~8:30 第2試合のチーム 8:30~9:00 第1試合のチーム

- 《申し合わせ事項》
- ・第1試合のオフィシャルは、審判割り当て表のチームで行う。第2試合以降のオフィシャルは、前の試合の負けチームで行う。
 - ・ベンチは、若番号チームがオフィシャルに向かって右側、ユニフォームは淡色(白)とする。
 - ・男女上位2チームは、九州大会出場資格を得る。

《会場》 浜玉中A・B 相知中C・D 唐津東中E・F 唐津一中G・H

【開場時間】 8:00 【練習時間】 開場～8:30 第2試合のチーム 8:30～9:00 第1試合のチーム



1日目	① 9:00~	② 10:15~	③ 11:30~	④ 12:45~	⑤ 14:00~	⑥ 15:15~
2日目	① 9:00~	② 10:20~	③ 11:40~	④ 13:00~	⑤ 14:20~	⑥ 15:40~
3日目	① 9:00~	② 10:20~	③ 11:40~	④ 13:00~	⑤ 14:20~	⑥ 15:40~
4日目	① 9:00~	② 10:20~	③ 11:40~	④ 13:00~		