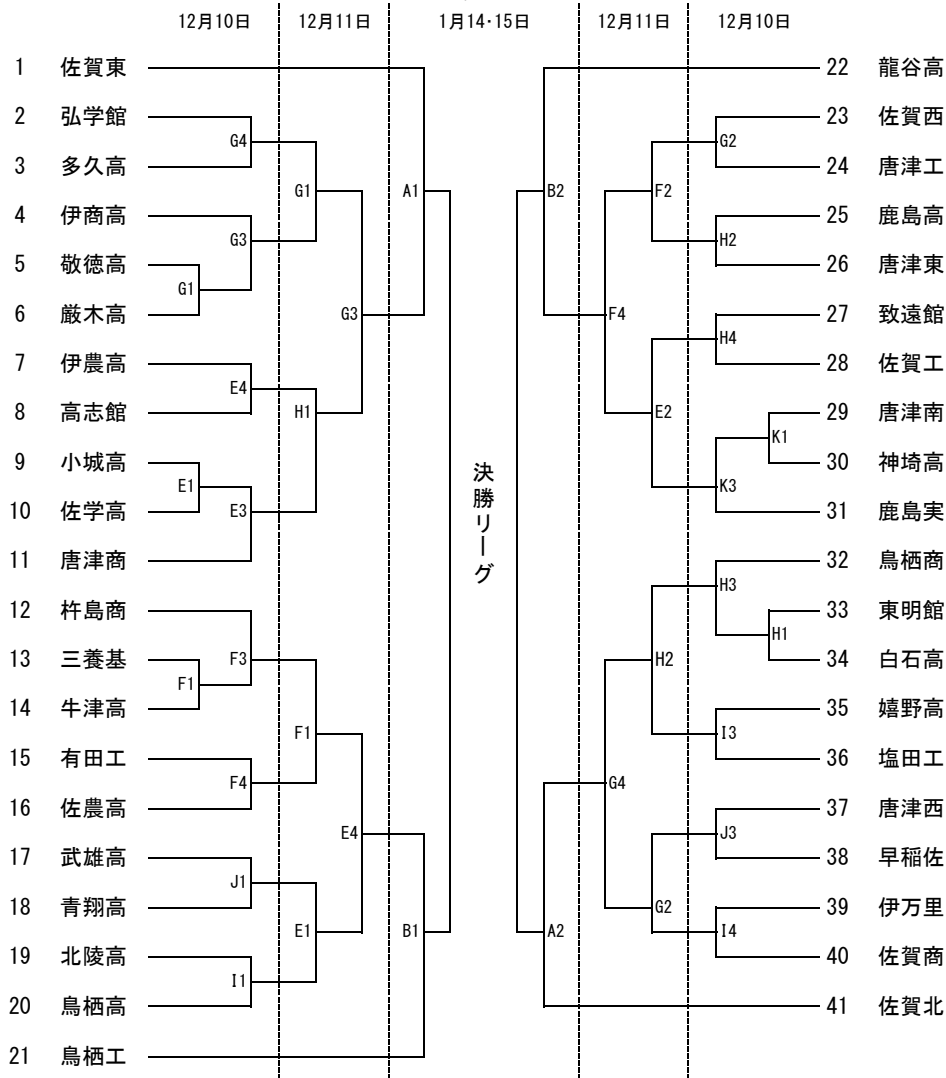


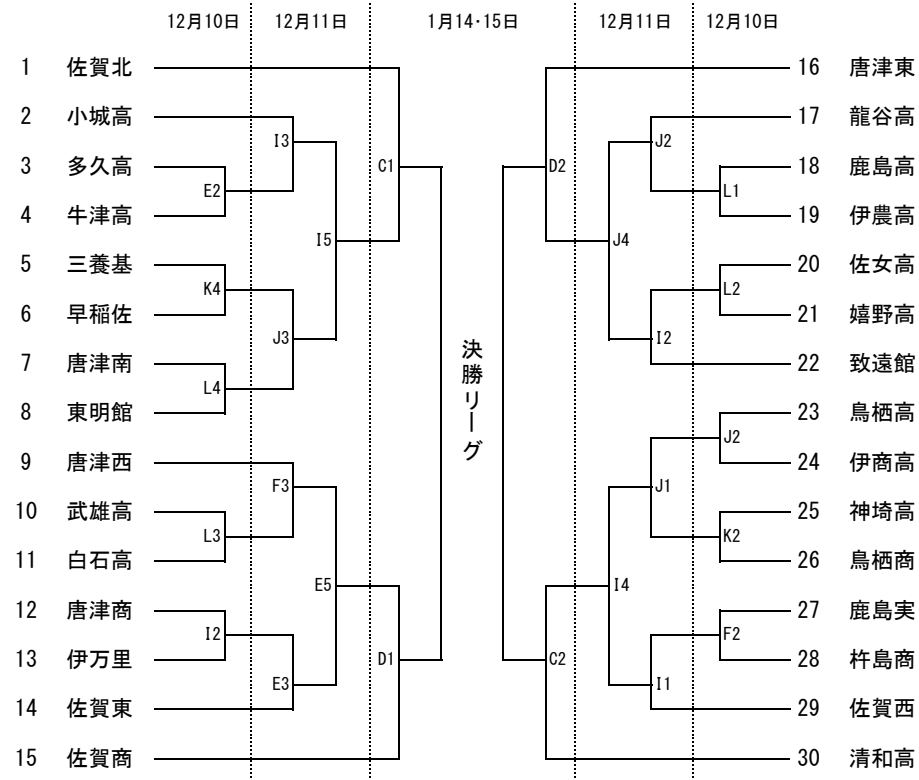
第47回全九州高等学校バスケットボール春季選手権大会佐賀県大会 組合せ

《男子》



<p style="text-align: center;">男子決勝リーグ（14日）</p> <p>A 1 の勝 - A 3 - B 1 の勝 B 2 の勝 - A 4 - A 2 の勝</p>	<p style="text-align: center;">男子決勝リーグ（15日）</p> <p>A 3 の勝 - A 2 - A 4 の負 A 3 の負 - B 2 - A 4 の勝 A 3 の勝 - A 4 - A 4 の勝 A 3 の負 - B 4 - A 4 の負</p>
--	--

《女子》



試合会場
諸富ハートル A・B
佐賀商 C・D
鳥栖市民体 E・F
鳥栖工 G・H
鳥栖高 I・J
神埼高 K・L

《注意》

- ・貴重品の管理をお願いします。
- ・ゴミはすべてお持ち帰り下さい。
- ・オフィシャルの確認、指導をお願いします。
- ・応援は、各会場にてご配慮をお願いします。
- ・駐車場や喫煙場所についても各会場の指示に従ってください。

<p style="text-align: center;">女子決勝リーグ（14日）</p> <p>C 1 の勝 - C 3 - D 1 の勝 D 2 の勝 - C 4 - C 2 の勝</p>	<p style="text-align: center;">女子決勝リーグ（15日）</p> <p>C 3 の勝 - A 1 - C 4 の負 C 3 の負 - B 1 - C 4 の勝 C 3 の勝 - A 3 - C 4 の勝 C 3 の負 - B 3 - C 4 の負</p>
--	--

	第1試合	第2試合	第3試合	第4試合	第5試合
第1日目	10:00~	11:30~	13:00~	14:30~	
第2日目	9:30~	11:00~	12:30~	14:00~	15:30~
第3日目	10:00~	11:30~	13:00~	14:30~	
第4日目	10:00~	11:30~	13:00~	14:30~	