

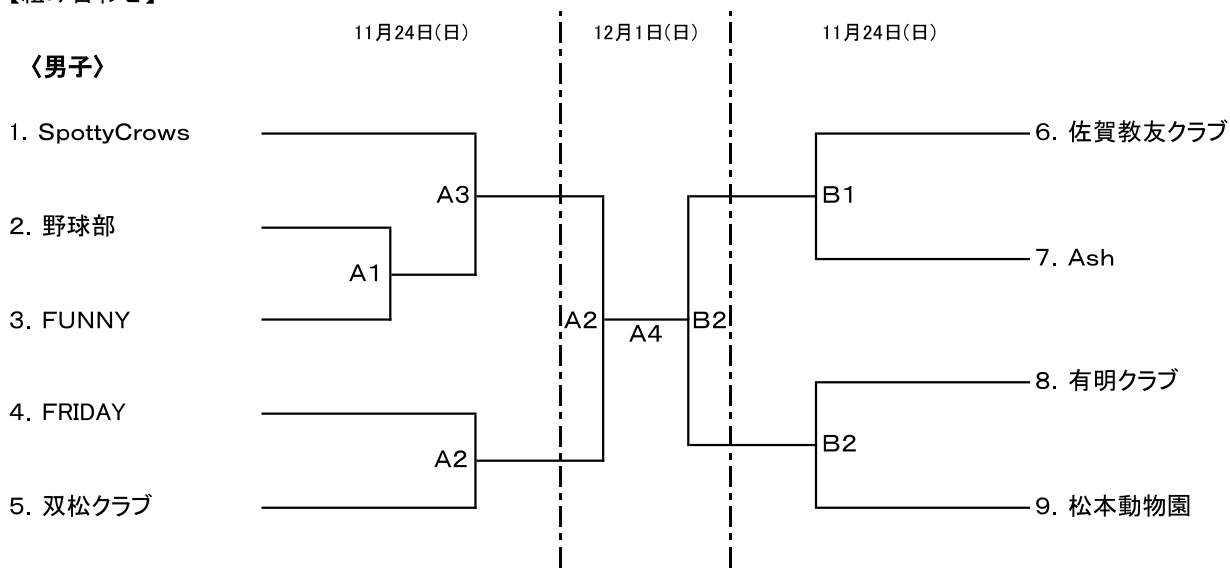
第2回全日本社会人バスケットボール選手権大会佐賀県予選について

標記大会を下記の要領で開催いたしますので、お知らせいたします。

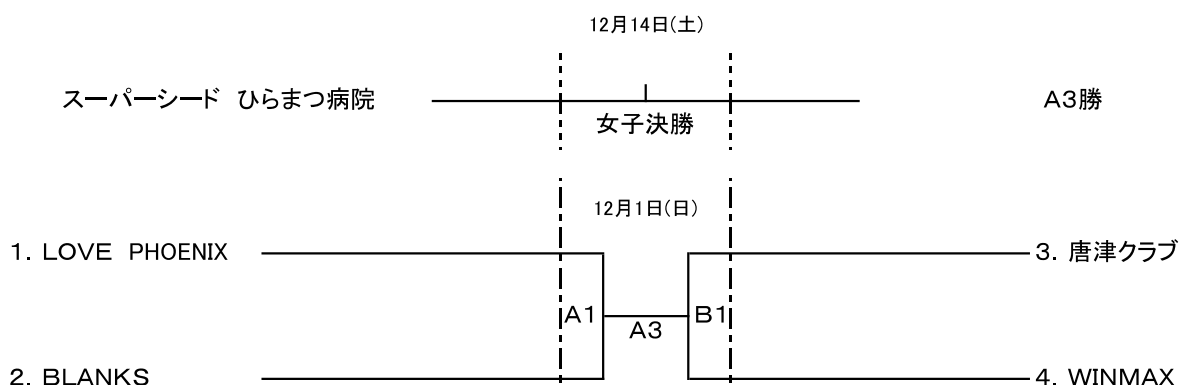
記

1. 大会名 第2回全日本社会人バスケットボール選手権大会佐賀県予選
2. 期 日 令和1年11月24日(日)、12月1日(日)、12月14日(土)
3. 会 場 相知天徳の丘公園体育館(A・Bコート)、諸富ハートフルは12月14日女子決勝のみ
4. その他 ①本大会の男女の1位、2位のチームは九州大会の出場権を得る
②女子は今大会のみ、ひらまつ病院をスーパーシードとする

【組み合わせ】



〈女子〉



- 11月24日 : ①10:00~ ②11:30~ ③13:00~ 〈正式タイム〉
 12月1日 : ①10:00~ ②11:30~ ③13:00~ ④14:30~ 〈正式タイム〉
 12月14日 : 女子決勝 11:10~ (正式タイム)

空き缶・ゴミは必ず持ち帰ってください。
 たばこは所定の場所で喫煙をお願い致します。