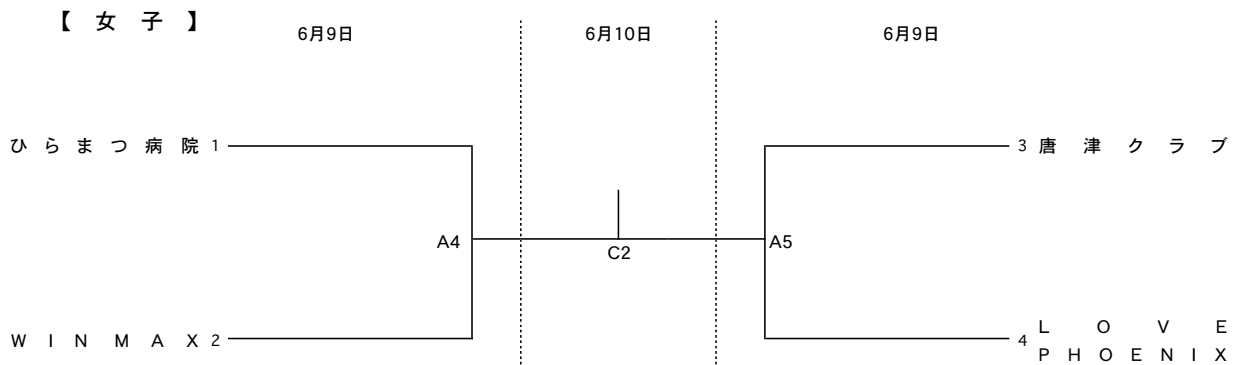
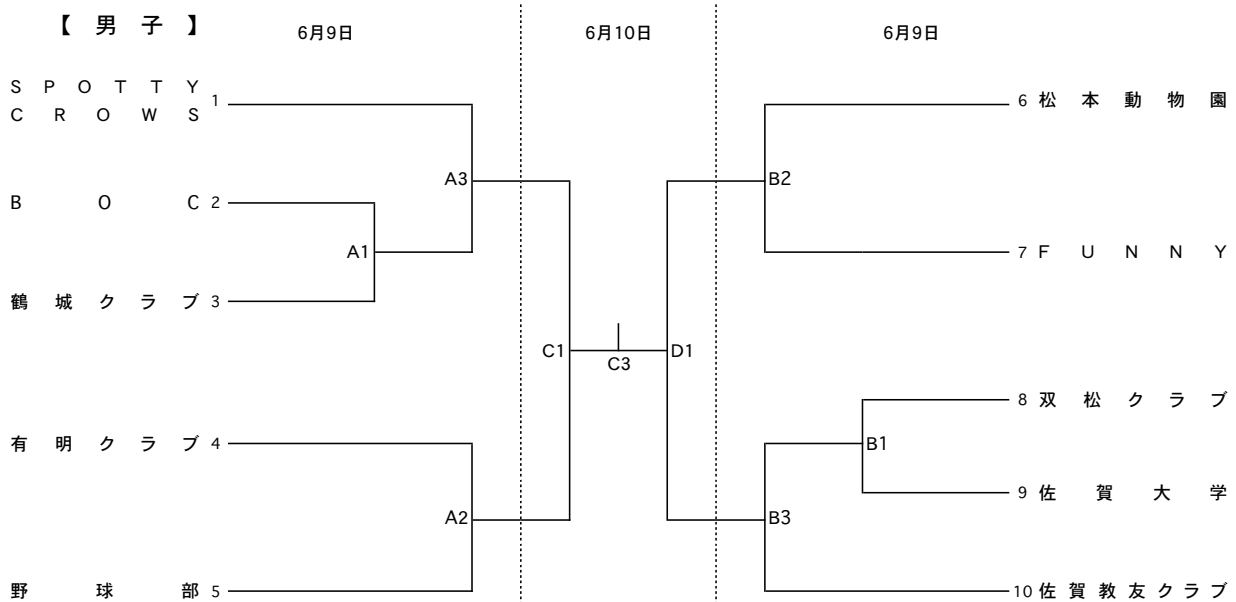


# 第40回佐賀県春季一般バスケットボール大会組合せ表



会場及びオフィシャル(第1試合のみ)    A・Bコート⇒鳥栖市民体育館    第1試合オフィシャル    Aコート:SPOTTY CROWS  
Bコート:佐賀教友クラブ  
C・Dコート⇒鳥栖工業高体育館    第1試合オフィシャル    鳥栖工高バスケットボール部  
(2試合目以降は前の試合の負けチーム)

## 【試合時間】

第1日目 (6月9日)    クォーター制(10分)の正式タイム  
1. 9:30~    2. 11:00~    3. 12:30~    4. 14:00~    5. 15:30~

第2日目 (6月10日)    クォーター制(10分)の正式タイム  
1. 9:30~    2. 11:00~    3. 12:30~

大会は    10分-(2分)-10分-(10分)-10分-(2分)-10分の正式タイムで行います。  
第1日目は、試合予定時間がありますが試合数が多いので、前のゲームが終了したら10分計時して試合を開始します。  
各チームとも余裕をもって、準備して下さい。

**【ベンチ・ユニフォーム】**    組合せ表の番号が若いチームがオフィシャルに向かって右側のベンチ、淡色のユニフォーム  
(チームで同一のユニフォームを揃えて出場される様をお願いします。特にバスパンに注意して下さい。)

**【注意事項】**    ※ 各チームの審判をされる方は、レフリーカッター、スラックス、ワッペンを着用して審判をしてください。

1. ゴミは各チームで責任を持って持ち帰るようにしてください。  
また、タバコの吸いがらを絶対に捨てないようにしてください。    鳥栖市民体育館はゴミ箱がありません。
2. 全会場とも車は所定の位置に駐車してください。

来年も鳥栖市で大会が開催できるように、参加されるチームの選手の皆さんご協力おねがいします。